

Contacting Dell

To contact Dell for sales, technical support, or customer service issues, go to dell.com/ContactDell

Kontakování společnosti Dell

Prodejní informace, informace o technické podpoře a kontakt na zákaznický servis najdete na stránkách dell.com/ContactDell.

Kapcsolatfelvétel a Dell-lel

Aby skontaktować się z działem sprzedaży, pomocy technicznej lub obsługi klienta firmy Dell, przejdź do strony internetowej dell.com/ContactDell

Kontakt z firmą Dell

To contact Dell for sales, technical support, or customer service issues, go to dell.com/ContactDell

Kontaktovanie spoločnosti Dell

Kontakt na spoločnosť Dell v súvislosti s predajom, technickou podporou alebo službami zákazníkom na adrese dell.com/ContactDell

More Information

For regulatory and safety best practices, see dell.com/regulatory_compliance

Dašší informace

Informace o bezpečnosti a předpisech vztahujících se k zařízení naleznete na stránce dell.com/regulatory_compliance

Bővebb információ

A szabályozó és biztonsági legjobb gyakorlatokra vonatkozó információkért látogasson el ide: dell.com/regulatory_compliance

Więcej informacji

Zalecenia dotyczące bezpieczeństwa i przepisów prawa są dostępne pod adresem dell.com/regulatory_compliance

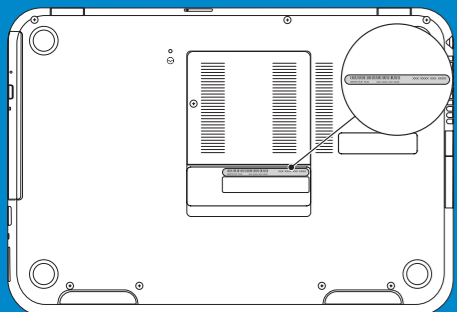
Đalšie informácie

Đalšie informácie o právnych predpisoch a správnej bezpečnostnej praxi nájdete na adrese dell.com/regulatory_compliance

Service Tag

Servisní štítek | Szervizcímke

Kod Service Tag | Servisný štítok



Información para la NOM o Norma Oficial Mexicana (Solo para México)

La siguiente información afecta a los dispositivos descritos en este documento de acuerdo a los requisitos de la Normativa Oficial Mexicana (NOM):

Importador:

Dell México S.A. de C.V.

Paseo de la Reforma 2620 – Piso 11°

Col. Lomas Altas

11950 México, D.F.

Número de modelo normativo: P35G

Tensión de entrada: 100 V CA–240 V CA

Intensidad de entrada (máxima): 1,70 A

Frecuencia de entrada: 50 Hz–60 Hz

Tensión de salida: 19,50 +/- 1 V CC

Intensidad de salida: 3,34 A/6,42 A

© 2012 Dell Inc.

Dell™, the DELL logo, and Inspiron™ are trademarks of Dell Inc. Windows® is either a trademark or registered trademark of Microsoft Corporation in the United States and/or other countries.

Regulatory model: P35G | Type: P35G001

Computer model: Inspiron 5423

© 2012 Dell Inc.

Dell™, logo spoločnosti DELL a Inspiron™ jsou ochranné známky společnosti Dell Inc. Windows® je ochranná známka nebo registrovaná ochranná známka společnosti Microsoft Corporation ve Spojených státech amerických a dalších zemích.

Model: P35G | Typ: P35G001

Model počítače: Inspiron 5423

© 2012 Dell Inc.

A Dell™, a DELL embléma és az Inspiron™ a Dell Inc védjegyei; A Windows® a Microsoft Corporation védjegye vagy bejegyzett védjegye az Egyesült Államokban és/vagy más országokban.

Szabályozó modell: P35G | Típus: P35G001

Számítógép modell: Inspiron 5423

© 2012 Dell Inc.

Dell™, logo DELL i Inspiron™ są znakami towarowymi firmy Dell Inc. Windows® jest znakiem towarowym lub zastrzeżonym znakiem towarowym firmy Microsoft Corporation w Stanach Zjednoczonych i/lub w innych krajach.

Model wg normy: P35G | Typ: P35G001

Model komputera: Inspiron 5423

© 2012 Dell Inc.

Dell™, logo DELL a Inspiron™ sú ochranné známky spoločnosti Dell Inc. Windows® je ochranná známka alebo registrovaná ochranná známka spoločnosti Microsoft Corporation v Spojených štátoch a/alebo iných krajinách.

Regulačný model: P35G | Typ: P35G001

Model počítača: Inspiron 5423

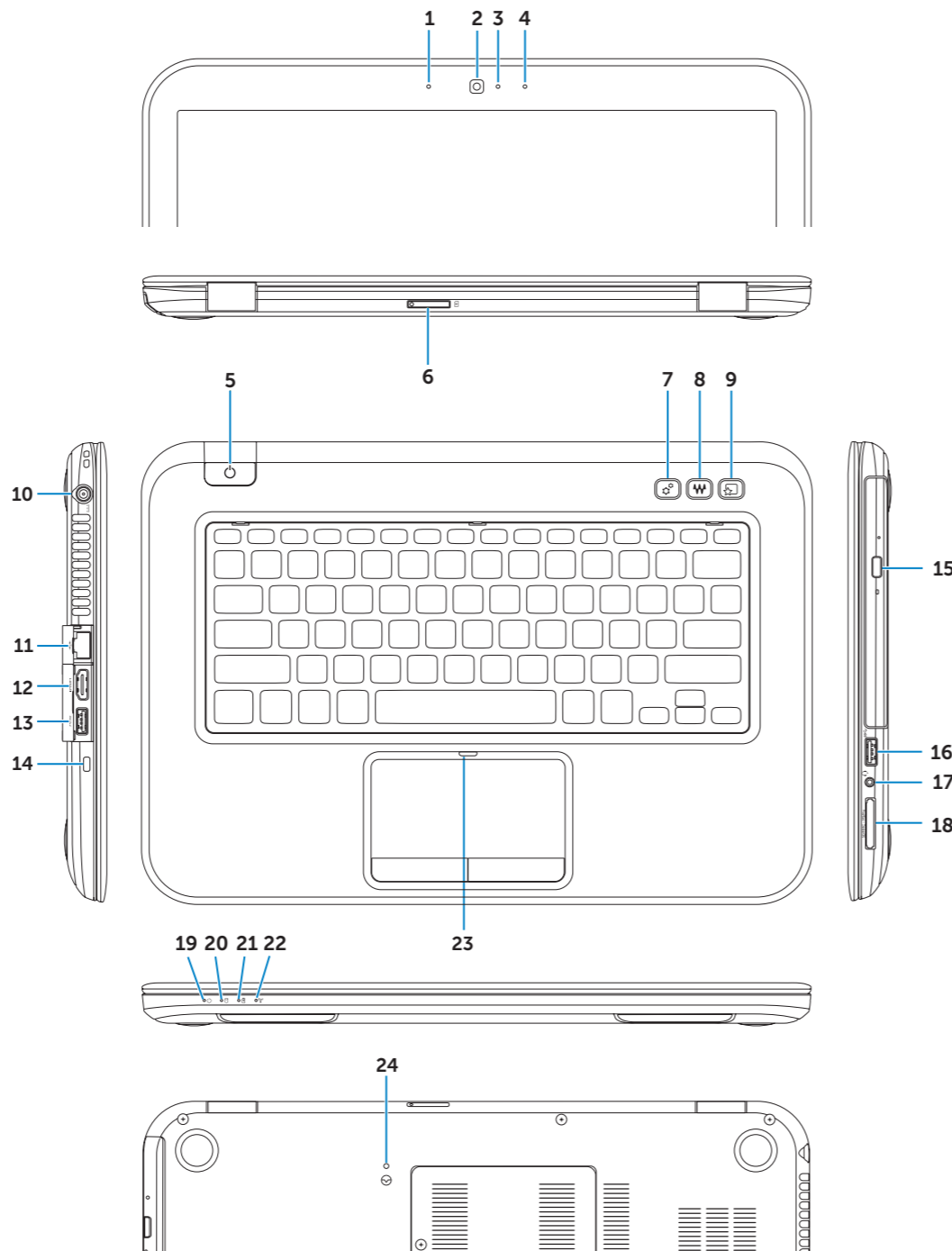


Printed in China.

2012 - 08

Computer Features

Funkce počítače | A számítógép jellemzői | Funkcje komputera | Vlastnosti počítača



1. Left digital-array microphone
2. Camera
3. Camera-status light
4. Right digital-array microphone
5. Power button
6. SIM-card slot (optional)
7. Windows Mobility Center button
8. Dell audio with preset switch button
9. Dell Instant Launch button
10. Power-adapter port
11. Network port
12. HDMI port
13. USB 3.0 port with PowerShare
14. Security-cable slot
15. Optical drive
16. USB 3.0 port
17. Headphone/Microphone combo port
18. 3-in-1 media-card reader
19. Power-status light
20. Hard-drive activity light
21. Battery-status light
22. Wireless-status light
23. Touchpad-status light
24. Embedded Controller reset button

1. Levý digitální mikrofon
2. Kamera
3. Indikátor stavu kamery
4. Pravý digitální mikrofon
5. Tlačítko napájení
6. Slot pro karty SIM (volitelný)
7. Tlačítko Centrum nastavení mobilních zařízení
8. Zvuk Dell s tlačítkem pro přepnutí předvoleb
9. Tlačítko okamžitého spuštění Dell
10. Port pro napájecí adaptér
11. Síťový port
12. Port HDMI
13. Port USB 3.0 s technologií PowerShare
14. Slot bezpečnostního kabelu
15. Optická jednotka
16. Port USB 3.0
17. Kombinovaný port pro sluchátka/mikrofon
18. Čtečka paměťových karet 3 v 1
19. Indikátor stavu napájení
20. Kontrolka činnosti pevného disku
21. Indikátor stavu baterie
22. Indikátor stavu bezdrátového připojení
23. Indikátor stavu dotykové podložky
24. Resetovací tlačítko integrovaného řadiče

1. Bal oldali digitális tömbmikrofon
2. Kamera
3. Kamera állapotjelző fény
4. Jobb oldali digitális tömbmikrofon
5. Bekapcsológomb
6. SIM kártya nyílás (opcionális)
7. Windows Mobilközpont gomb
8. Dell audio előbeállítás kapcsológombbal
9. Dell gyorsindító gomb
10. Tápadapter port
11. Hálózati port
12. HDMI port
13. USB 3.0 port PowerShare-rel
14. Biztonsági kábel foglalata
15. Optikai meghajtó
16. USB 3.0 port
17. Fejhallgató/mikrofon kombinált port
18. 3 az 1-ben médiakártya leolvasó
19. Bekapcsolásjelző fény
20. Merevlemez-meghajtó aktivitás jelzőfény
21. Akkumulátor állapotjelző fény
22. Vezeték nélküli állapotjelző fény
23. Érintőpanel állapotjelző fény
24. Beépített vezérlő visszaállító gomb

1. Lewy mikrofon cyfrowy
2. Kamera
3. Lampka stanu kamery
4. Prawy mikrofon cyfrowy
5. Przycisk zasilania
6. Gniazdo karty SIM (opcjonalnie)
7. Przycisk Centrum mobilności Windows
8. Przycisk sterowania dźwiękiem Dell z przełącznikiem ustawień
9. Przycisk Dell Instant Launch
10. Złącze zasilacza
11. Złącze sieciowe
12. Złącze HDMI
13. Port USB 3.0 z funkcją PowerShare
14. Gniazdo linki zabezpieczającej
15. Napęd dysków optycznych
16. Port USB 3.0
17. Hybrydowe złącze słuchawek/mikrofonu
18. Czytnik kart pamięci „3 w 1”
19. Lampka stanu zasilania
20. Lampka aktywności dysku twardego
21. Lampka stanu akumulatora
22. Lampka stanu urządzeń bezprzewodowych
23. Lampka stanu tabliczki dotykowej
24. Przycisk resetowania wbudowanego kontrolera

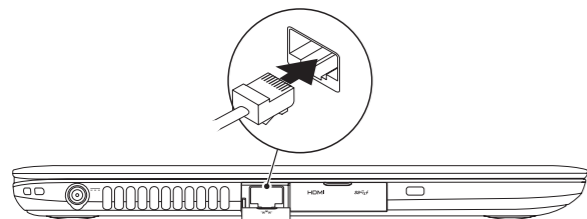
1. Lavé digitálne mikrofónové pole
2. Kamera
3. Kontrolka stavu kamery
4. Pravé digitálne mikrofónové pole
5. Tlačidlo napájania
6. Zásuvka karty SIM (voliteľná)
7. Tlačidlo centra nastavenia mobilných zariadení Windows
8. Audio Dell s tlačidlom prepínania predvoleb
9. Tlačidlo okamžitého spustenia Dell
10. Port napájacieho adaptéra
11. Sieťový port
12. Port HDMI
13. Port USB 3.0 s podporou PowerShare
14. Otvor pre bezpečnostný kábel
15. Optická jednotka
16. Port USB 3.0
17. Kombinovaný port pre sluchadlá/mikrofón
18. Čítačka pamäťových médií 3-v-1
19. Kontrolka stavu napájania
20. Kontrolka aktivity pevného disku
21. Kontrolka stavu batérie
22. Kontrolka stavu bezdrôtovej siete
23. Kontrolka stavu dotykového panela
24. Tlačidlo vynulovania vstavaného radiča



1 Connect the network cable (optional)

Připojte síťový kabel (volitelné) | Csatlakoztassa a hálózati kábelt (opcionális)

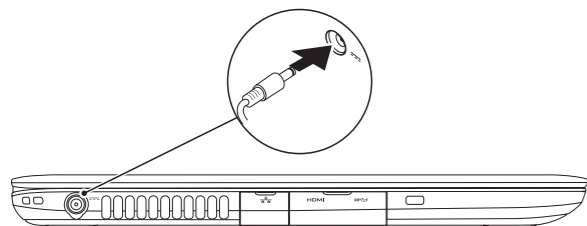
Podłącz kabel sieciowy (opcjonalnie) | Pripojte sieťový kábel (voliteľný)



2 Connect the power adapter

Připojte napájecí adaptér | Csatlakoztassa a tápadapertert

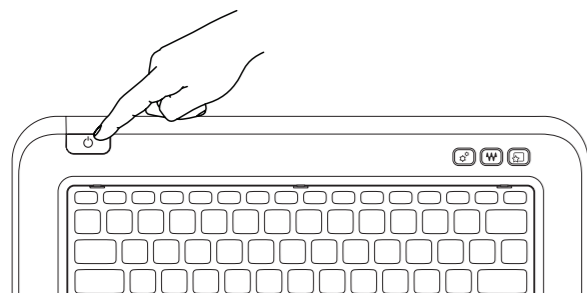
Podłącz zasilacz | Pripojte napájecí adaptér



3 Press the power button

Stiskněte tlačítko napájení | Nyomja meg a bekapcsológombot

Naciśnij przycisk zasilania | Stlačte tlačidlo napájania



4 Complete Windows setup

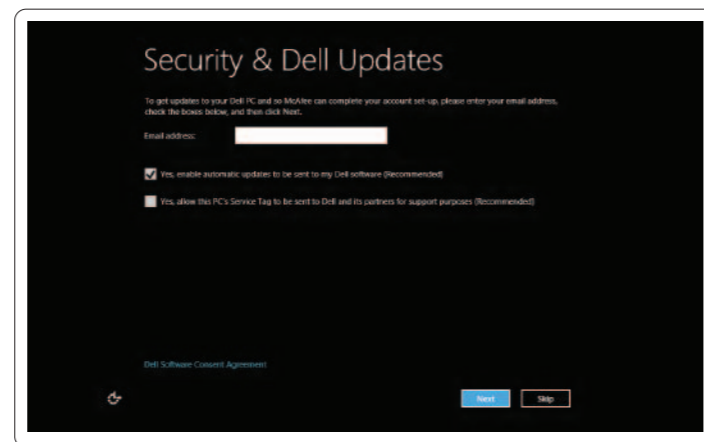
Dokončete nastavení systému Windows | Fejezze be a Windows beállítását

Skonfiguruj system Windows | Dokončite inštaláciu postupu Windows

Enable security

Povolte zabezpečení | Engedélyezze a biztonsági funkciókat

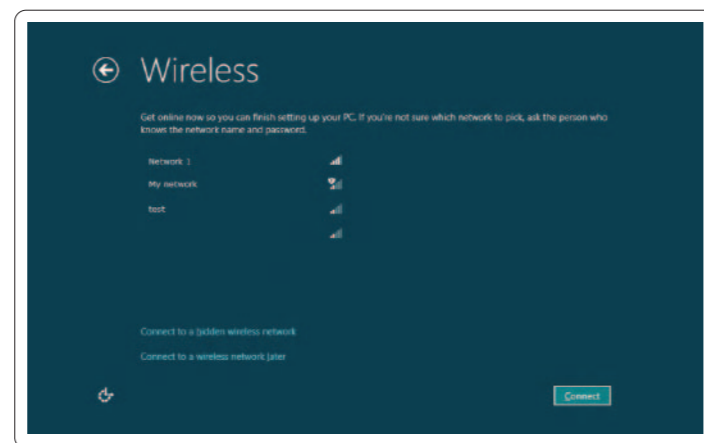
Włącz zabezpieczenia | Povolte bezpečnostné funkcie



Configure wireless (optional)

Nakonfigurujte bezdrátové připojení (volitelně) | Konfigurálja a vezeték nélküli funkciót (opcionális)

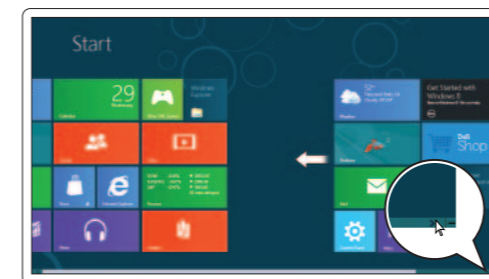
Skonfiguruj sieć bezprzewodową (opcjonalnie) | Nakonfigurujzte bezdrótovú komunikáciu (voliteľná)



Windows 8

Tiles

Okénka | Mozaikok | Kafelki | Dlażdżice



Scroll to access more tiles

K dalším okénkům se dostanete posunutím. Görgetéssel jelenítheti meg a többi mozaikot. Przewiń, aby wyświetlić więcej kafelków. Rolujcie niższe pre ďalšie dlażdżice

Resources

Zdroje | Erőforrások | Zasoby | Zdroje

Getting started

Začínáme

Használatbavétel

Rozpoczęcie pracy

Začíname

My Dell Support Center

Centrum podpory społeczności Dell

Saját Dell támogató központ

Moje centrum wsparcia Dell

Moje stredisko technickej podpory spoločnosti Dell

Charms sidebar

Postranní panel s ovládacími tlačítky | Szimbólum sáv

Pasek boczny | Bočný panel Charms



Swipe from right edge of the touchpad

Přejeďte prstem od pravého okraje dotykové podložky. Az ujját húzza el az érintőpanel jobb oldaláról. Przesuń palcem od prawej krawędzi tabliczki dotykowej. Prejdite prstom od pravého okraja dotykového panela

Point mouse to lower- or upper-right corner

Ukazatel myši přesuňte do pravého dolního nebo pravého horního rohu. Az egér mutatóját vigye a jobb alsó vagy felső sarokba. Wskaż myszą prawy dolny lub górny róg. Nastavte kurzor myši do pravého dolného alebo horného rohu

Function Keys

Funkční tlačítka | Funkcióbillentyűk | Klawisze funkcji | Funkčné klávesy

	Switch to external display	Přepnutí na externí displej Váltás külső kijelzőre Przełączenie na wyświetlacz zewnętrzny Prepnutie na externý displej
	Turn off/on wireless	Zapnutí/vypnutí bezdrátového připojení Vezeték nélküli funkció ki- vagy bekapcsolása Włączenie/Wyłączenie sieci bezprzewodowej Vypnutie/zapnutie bezdrôtovej komunikácie
	Enable/disable touchpad	Povolení/zakázání dotykové podložky Érintőpanel engedélyezése vagy letiltása Włączenie/Wyłączenie tabliczki dotykowej Povolenie/zakázanie dotykového panela
	Decrease brightness	Snížení jasu Fényerő csökkentése Zmniejszenie jasności Zniżenie jasu
	Increase brightness	Zvýšení jasu Fényerő növelése Zwiększenie jasności Zwyżenie jasu
	Toggle keyboard backlight	Přepnutí podsvícení klávesnice Billentyűzet háttérvilágításának váltása Przełączenie podświetlenia klawiatury Prepínanie podsvietenia klávesnice
	Play previous track or chapter	Přehrání předchozí skladby nebo kapitoly Az előző zeneszám vagy fejezet lejátszása Odtwarzanie poprzedniego utworu lub rozdziału Prehrávanie predchádzajúcej skladby alebo kapitoly
	Play/Pause	Přehrávání/pozastavení Lejátszás/Szünet Odtwarzanie/Wstrzymanie Prehrávanie/pozastavenie
	Play next track or chapter	Přehrání následující skladby nebo kapitoly A következő zeneszám vagy fejezet lejátszása Odtwarzanie następnego utworu lub rozdziału Prehrávanie nasledującej skladby alebo kapitoly
	Decrease volume level	Snížení hlasitosti Hangerő csökkentése Zmniejszenie głośności Zniżenie úrovné hlasitosti
	Increase volume level	Zvýšení hlasitosti Hangerő növelése Zwiększenie głośności Zwyżenie úrovné hlasitosti
	Mute audio	Vypnutí zvukus Hang némítása Wyciszenie dźwięku Stłmienie dźwięku